

## 9. Режимы работы изделия

Изделие может быть настроено на работу в одном из следующих режимов:

### I. Режим с полным гашением с использованием акустического (шумового) датчика и датчика освещённости.

Изделие находится в состоянии полного гашения светодиодов до появления звуков/шумов, превышающих порог срабатывания акустического датчика.

При появлении звуков/шумов, превышающих порог срабатывания акустического датчика, и при уровне внешней освещённости, не превышающем порог срабатывания датчика освещённости, изделие включается на полную яркость свечения. Спустя заданное время изделие переходит в состояние полного гашения.

При уровне внешней освещённости превышающим порог срабатывания датчика освещённости, изделие остаётся в состоянии полного гашения независимо от наличия или отсутствия звуков/шумов.

### II. Режим с дежурным освещением с использованием акустического (шумового) датчика.

В отсутствие звуков/шумов, превышающих порог срабатывания акустического датчика, изделие находится в состоянии дежурного освещения (около 20 % от полной яркости свечения). При появлении звуков/шумов, превышающих порог срабатывания акустического датчика, изделие перейдёт в состояние полной яркости свечения. Спустя заданное время изделие вновь переходит в дежурный режим.

### III. Режим постоянного свечения без использования датчиков.

Светильник непрерывно работает с полной (100 %) яркостью свечения.

## 10. Сведения об утилизации

Утилизацию производить в соответствии с требованиями ГОСТ Р 55102-2012 и ГОСТ Р 54533-2011.

## 11. Гарантийные обязательства

Изготовитель гарантирует исправную работу изделия в течение 24 месяцев от даты продажи изделия, но не более 36 месяцев от даты производства. Несоблюдение условий и правил эксплуатации и хранения изделия ведёт к утрате прав на гарантийное обслуживание.

## 12. Транспортирование и хранение

Изделия транспортируются в групповой упаковке закрытым транспортом. При погрузке, перевозке и выгрузке изделий должны быть соблюдены требования манипуляционных знаков, нанесённых на упаковку, а также меры предосторожности, предотвращающие механические повреждения упаковки.

Хранение изделия должно осуществляться в сухих помещениях с влажностью воздуха не выше 70% при температуре от -40 до +50°C.

Срок хранения: 3 года от даты изготовления.

Паспорт № 59825052  
Товар сертифицирован EAC

Производитель: ООО «АИНДАСТРИАЛ»  
Российская Федерация, Санкт-Петербург, пр-кт Энгельса, д. 27

*Внимание! Производитель оставляет за собой право изменять конструкцию, технические характеристики, внешний вид, комплектацию товара без предварительного уведомления.*



# Светильник светодиодный энергосберегающий многорежимный DVO31

Семейство «ЭОС»  
с датчиком освещённости  
и акустическим датчиком  
с функцией перезапуска таймера

Руководство  
по эксплуатации



## 1. Назначение изделия

- 1.1 Светильник DVO31 предназначен для освещения коридоров, вестибюлей и других помещений с периодическим пребыванием людей в жилых и общественных зданиях.
- 1.2 Изделие предназначено для эксплуатации в электрических сетях переменного тока напряжением 230 В и номинальной частотой 50 Гц.
- 1.3 Изделие предназначено для монтажа в подвесной растровый потолок типа «Грильято» с размером ячейки 100×100 мм. Кроме того, с помощью переходника DVO31-ADP (поставляется отдельно) возможен монтаж изделия в подвесные потолки типа «Армстронг», потолки на основе гипсокартонных листов, и в другие подобные потолки.
- 1.4 Светильник соответствует требованиям и нормативным документам технического регламента Таможенного союза (ЕАС), применяемым к освещению жилых и общественных зданий.
- 1.5 Светильник соответствует классу защиты II от поражения электрическим током по ГОСТ IEC 60598–1–2017.
- 1.6 Климатическое исполнение УХЛ, категория размещения 3.1 по ГОСТ 15150–69, при этом высота размещения над уровнем моря не должна превышать 2000 м.

## 2. Технические характеристики

- Рабочее напряжение: 175...265 В, 50 Гц.
- Номинальная потребляемая мощность: 7 Вт.
- Потребляемая мощность в режиме дежурного освещения – не более 2,5 Вт.
- Потребляемая мощность в режиме ожидания – не более 0,4 Вт.
- Номинальный световой поток светодиодного модуля: 930 лм.
- Коэффициент пульсации освещённости (СП 52.13330): < 1%.
- Акустический порог включения: (52 ± 5) дБА.
- Регулировка акустической чувствительности: есть.
- Порог срабатывания датчика освещённости: (5 ± 2) лк.
- Длительность освещения: 30, 60 или 120 ± 5 сек (с возможностью перезапуска реле времени).
- Степень защиты от воздействия окружающей среды: IP20.
- Диапазон рабочих температур: –30...+40°C.
- Класс горючести материалов корпуса по стандарту UL94-V0.
- Габаритные размеры (Д×Ш×В): 99×99×40 мм.
- Срок службы: 45 000 часов.

## 3. Система условных обозначений \*

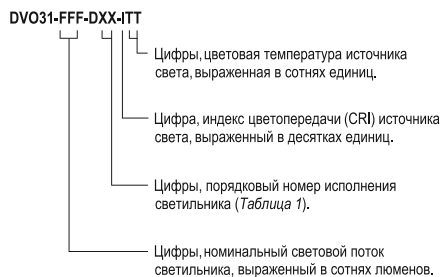


Таблица 1. Исполнение осветительных приборов серии DVO31

Исполнение	Цвет корпуса	Материал корпуса	Вид светорассеивателя	Светоотражатель
00	Белый	АБС	Призматический	Отсутствует
01	Чёрный	АБС	Призматический	Отсутствует
02	Белый	АБС	Матовый	Отсутствует
03	Чёрный	АБС	Матовый	Отсутствует
04	Белый	АБС	Призматический	Пластик
05	Чёрный	АБС	Призматический	Пластик
06	Белый	АБС	Матовый	Пластик
07	Чёрный	АБС	Матовый	Пластик

\* Система условных обозначений предназначена для определения характеристик ТОЛЬКО выпускаемых изделий

## 4. Комплект поставки

- Светильник DVO31: 1 шт.
- Руководство по эксплуатации: 1 шт.
- Быстрозажимные клеммные соединители: 1 комплект.
- Упаковка: 1шт.

## 5. Устройство и принцип работы

Светильник DVO31 (рис.1) состоит из корпуса, светорассеивателя, светодиодного модуля с датчиком освещённости и акустическим (шумовым) датчиком, многорежимного электронного реле времени и управляемого источника питания. Принцип работы изделия состоит в оценке уровня акустического шума и освещённости, и, на основании сделанной оценки, а также заданного режима работы, увеличении или уменьшении яркости светодиодов, либо полного их выключения. Изделие оснащено многорежимным электронным реле времени с функцией перезапуска при появлении сигнала от акустического датчика до истечения заданного времени освещения. Функция перезапуска обеспечивает комфортное нахождение человека в зоне действия акустического датчика продолжительное время.

## 6. Общие указания по эксплуатации

- 6.1 Изделие предназначено для эксплуатации только в электрических сетях переменного тока напряжением 230 В и номинальной частотой 50 Гц. Подключение изделия к другим типам электрических сетей может привести к отказу изделия.
- 6.2 В случае необходимости, для исключения радиопомех, рекомендуется осуществлять подключение светильника к питающей сети через сетевой фильтр типа DL-2DX31. Фильтр следует располагать таким образом, чтобы длина питающих проводов между фильтром и светильником составляла не более 0,5 м.
- 6.3 Запрещается разбирать и осуществлять самостоятельный ремонт изделия.
- 6.4 Запрещается закрывать отверстия в корпусе изделия, либо вставлять в отверстия посторонние предметы.
- 6.5 Не допускается попадание какой-либо жидкости внутрь изделия, либо на его поверхность.

## 7. Указания по соблюдению мер безопасности

- 7.1 Монтаж и подключение изделия производить только при отключённом напряжении питающей сети.
- 7.2 Монтаж и подключение изделия допускается производить только квалифицированным персоналом, имеющим соответствующую подготовку.

## 8. Порядок монтажа изделия

- 8.1 Выбрать место установки изделия таким образом, чтобы расстояние от источника звука до изделия не превышало 5 (пяти) метров.
- 8.2 Отключить напряжение питающей сети (разъединить цепи питания изделия).
- 8.3 При необходимости, демонтировать ранее установленный светильник.
- 8.4 Установить с помощью переключателей требуемый режим работы изделия, а также время свечения и акустическую чувствительность.
- 8.5 Осуществить подключение изделия в соответствии со схемой подключения (рис.2).
- 8.6 Установить изделие в ячейку потолка «Грильято» или в потолок другого типа (п.1.3) с использованием переходника DVO31-ADP.
- 8.7 После установки изделия перевести штатный выключатель освещения в положение «включено».

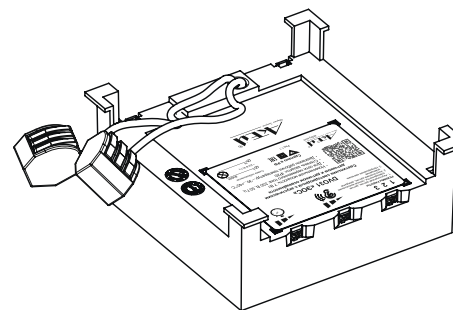


Рисунок 1. Внешний вид светильника DVO31

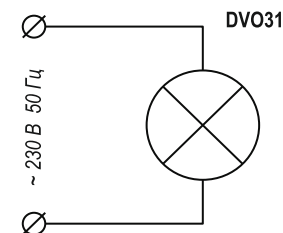


Рисунок 2. Схема подключения светильника DVO31 к питающей сети